

GEORG FISCHER +GF+

Piping Systems

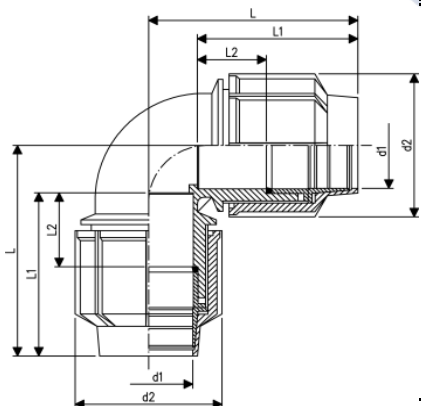
Mechanické tvarovky AN

AN Koleny 90°



- Aktivní těsnící systém (s přitlačným kroužkem); dvoubřité těsnění
- Instalace bez demontáže
- Vhodné pro PE a PEX-a trubky
- Voda: PN
- Materiál: PP
- Těsnění: NBR v kvalitě pro pitnou vodu
- Barva: černá

d (mm)	PN	Kód	SP	GP	kg	d1 (mm)	d2 (mm)	L (mm)	L1 (mm)	L2 (mm)
16	10	700 627 164	25	150	0,084	22	46	71	58	18
20	10	700 627 165	25	150	0,080	22	44	69	54	26
25	10	700 627 166	25	100	0,110	28	54	77	63	21
32	10	700 627 167	25	50	0,168	34	64	88	68	19
40	10	700 627 168	45	0	0,293	42	77	105	78	30
50	10	700 627 169	30	0	0,362	52	88	105	76	27
63	10	700 627 170	15	0	0,619	66	106	130	95	29
75	10	700 627 171	8	0	1,613	78	134	178	129	48
90	10	700 627 172	4	0	2,283	93	156	227	155	63
110	10	700 627 173	2	0	2,979	114	177	247	159	57



Technické údaje o produktech nejsou závazné. Konstrukční a rozměrové změny vyhrazeny.