

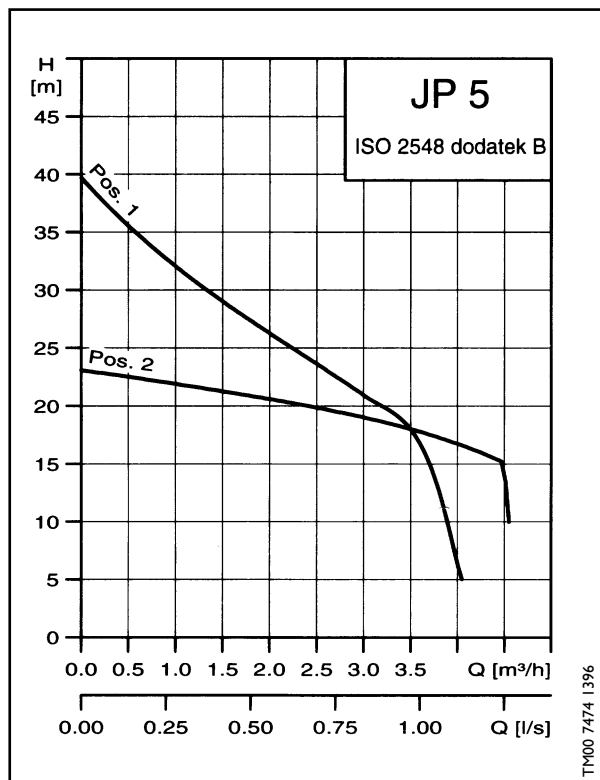
JP, HYDROJET

Samonasávací čerpadla, domácí vodárny

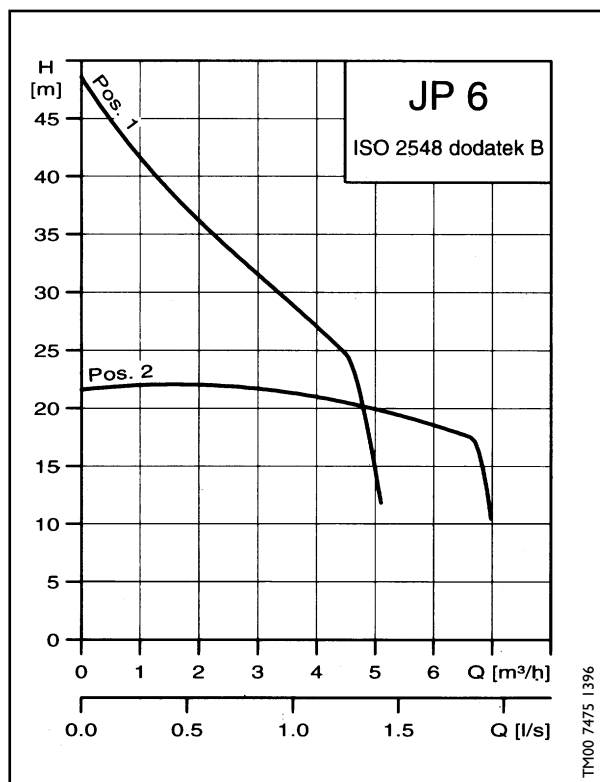
➤ 15.1



Výkonové křivky čerpadla JP 5



Výkonové křivky čerpadla JP 6



Nastavení ejektoru

Pro čerpadla JP je typické, že mají zabudovaný ejektor. Pokud je dodáno čerpadlo vybavené proudovým ventilem, lze trysku ejektoru nastavit do dvou poloh.

V poloze č. 1 je ejektor naplno otevřen, zatímco v poloze č. 2 je zcela uzavřen.

Jestliže je dodané čerpadlo opatřeno zátkou, je ejektor nastaven na polohu č. 1.

Obě polohy nastavení ejektoru lze charakterizovat takto:

Poloha č. 1:

- pro uvádění čerpadla do provozu, kdy sací řad není naplněn a čerpadlo musí být předem zahlceno čerpanou kapalinou.
- pro zajištění maximálního tlaku na výtlačné straně
- pro zajištění maximální dopravní výšky a minimálního průtoku
- pro zajištění zvýšení tlaku, např. při mytí automobilů a jiných pracích spojených s čištěním

Poloha č. 2:

- pro zajištění maximálního průtoku při nízké dopravní výšce
- pro zajištění maximální účinnosti čerpadla
- zajišťuje nízkou provozní hlučnost
- např. při odčerpávání kapalin bez obsahu mechanických příměsí a v čerpacích systémech se sací stranou pod nátokem

Použití

Zásobování vodou, zvyšování tlaku, přečerpávání kapalin, postřik a vyčerpávání nádrží.

Čerpané kapaliny

Čisté, řídké, neagresivní a nevybušné kapaliny bez pevných či vláknitých příměsí.

Pokud se čerpadlo používalo k čerpání znečištěných kapalin, jako např. vody z plaveckých bazénů, musí být po takovém použití propláchnuto čistou vodou.

Čerpadlo nepoužívejte k čerpání motorové nafty ani jiných kapalin obsahujících olej.

Provozní rozsah

| | |
|--------------------------|---|
| Průtok, Q | max. 117 l/min [7 m³/h] |
| Dopravní výška, H | max. 48 m |
| Provozní tlak | max. 6 barů |
| Sací výška | max. 8 m včetně ztrát v sacím potrubí při teplotě kapaliny 20°C |
| Teplota čerpané kapaliny | 0°C až +40°C |
| Okolní teplota | max. +40°C |

Čerpadlo

Čerpadlo JP je samonasávací jednostupňové odstředivé čerpadlo s axiálním sáním a radiálním výtlakem pro přípojku G 1 nebo Rp 1. Zabudovaný ejektor s vodicími lopatkami dává čerpadlu dobré samonasávací vlastnosti. Základová deska, těleso a oběžné kolo jsou vyrobené z korozi-vzdorné oceli. Ejektor je zhotoven z materiálové kompozice odolné proti opotřebení a korozi.

Motor

Čerpadlo je přímo spojeno se speciálním asynchronním motorem GRUNDFOS chlazeným ventilátorem, který je uzpůsobený výkonovým parametrům čerpadla. Jednofázové motory mají zabudovaný teplotní snímač a nevyžadují žádnou další ochranu. Trojfázové motory vyžadují instalaci externí motorové ochrany.

Krytí: IP 44 (ochrana proti stříkající vodě)
Třída izolace: F

Elektrické údaje

| JP 5, 50 Hz | P1 [W] | n [min ⁻¹] | COS φ | I _N [A] | I _{st} /I _N |
|-----------------|--------|------------------------|-------|--------------------|---------------------------------|
| 1 x 220 - 230 V | 775 | 2650 | 0,99 | 3,6 | 3,5 |
| 1 x 230 - 240 V | 775 | 2650 | 0,98 | 3,4 | 3,4 |
| 3 x 220 - 240 V | 780 | 2830 | 0,87 | 2,4 | 2,9 |
| 3 x 380 - 415 V | 780 | 2830 | 0,87 | 1,4 | 5,0 |

| JP 6, 50 Hz | P1 [W] | n [min ⁻¹] | COS φ | I _N [A] | I _{st} /I _N |
|-----------------|--------|------------------------|-------|--------------------|---------------------------------|
| 1 x 220 - 240 V | 1400 | 2800 | 0,90 | 6,0 | 4,2 |
| 3 x 220 - 240 V | 1325 | 2850 | 0,81 | 4,1 | 3,9 |
| 3 x 380 - 415 V | 1325 | 2850 | 0,81 | 2,4 | 6,8 |

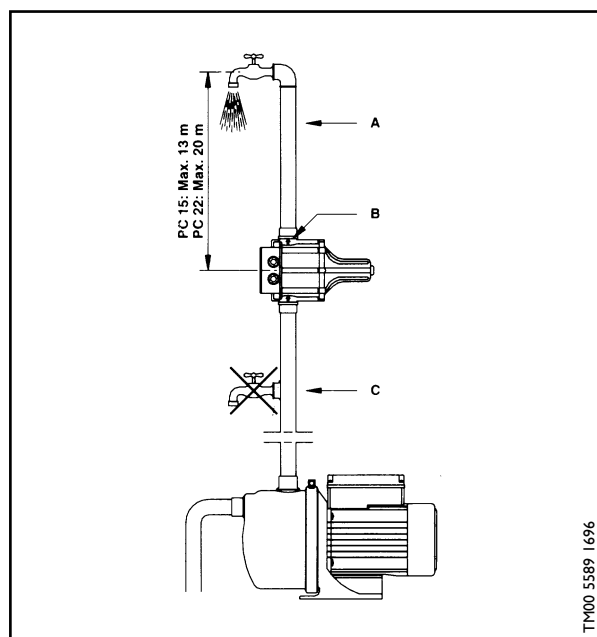
Materiálové provedení

| Mechanická ucpávka | Materiál | Č. mat. DIN | AISI |
|------------------------------------|---------------------|-------------|------|
| Stabilní kroužek | Grafit | | |
| Otočný kroužek | Keramika | | |
| Přítlačná pružina | Korozi-vzdorná ocel | 1.4301 | 304 |
| Pouzdro otoč. kroužku | Korozi-vzdorná ocel | 1.4301 | 304 |
| Ostatní součásti | | | |
| Hřídel | Ocel 52 | | |
| Oběžné kolo | Korozi-vzdorná ocel | | |
| Těleso čerpadla | Korozi-vzdorná ocel | 1.4301 | 304 |
| Stahovací svorky | Korozi-vzdorná ocel | 1.4301 | 304 |
| Ejektor | Kompozice | | |
| Opěrka motoru se základovou deskou | Kompozice PPE | | |
| Příložená deska | Korozi-vzdorná ocel | 1.4301 | 304 |
| O - kroužky | Pryž NBR | | |
| Těsnící kroužek | Kompozice PPE | | |

Presscontrol

Tlaková řídicí jednotka Presscontrol typu PC 15 a PC 22 s nastaveným zapínacím tlakem 1,5, resp. 2,2 baru, se používá k automatickému řízení provozu čerpadel v menších systémech zásobování vodou.

Pomocí zabudovaného průtočného ventilu a tlakového spínače zajišťuje řídicí jednotka Presscontrol stabilní průtok bez vodních rázů a to nezávisle na odběru vody. Presscontrol automaticky zapíná a vypíná čerpadlo podle provozní potřeby. Navíc má jednotka Presscontrol zabudovanou ochranu proti běhu na sucho, která odstaví čerpadlo v případě, že by běželo bez vody po dobu 10 sec.



- A Doporučujeme provést instalaci tak, aby výškový rozdíl mezi jednotkou Presscontrol a nejvýše položeným odběrným místem nepřesáhl předepsané hodnoty.
- B Šipky na jednotce Presscontrol udávají směr proudění čerpané kapaliny. Jednotka Presscontrol musí být umístěna vždy tak, aby tyto šipky ukazovaly směrem vzhůru.
- C Mezi čerpadlem a jednotkou Presscontrol nesmí být žádné odběrné místo.

Membránová tlaková nádoba

Membránové tlakové nádoby se používají ve spojení s čerpadly JP tam, kde je v daném systému třeba zajistit kontrolu tlaku.

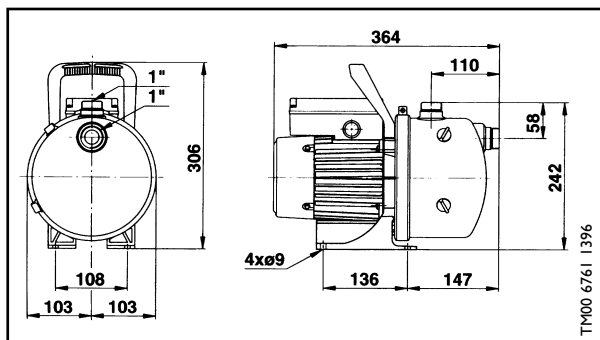
Firma GRUNDFOS nabízí kompletní řadu malých tlakových stanic vybavených čerpadlem JP (pod názvem Hydrojet):

- Tlaková stanice s horizontální tlakovou nádobou 24 l
- Tlaková stanice s horizontální tlakovou nádobou 50 l

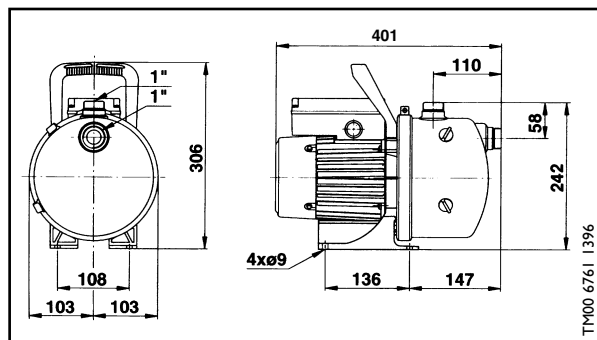
Technické údaje

Samonasávací čerpadla JP, domácí vodárny Hydrojet

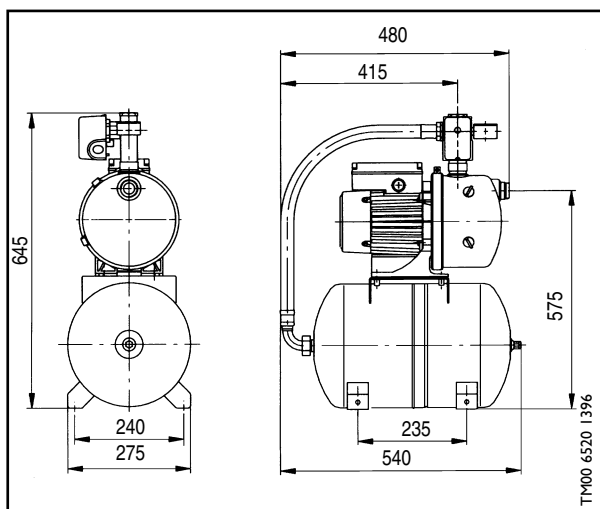
JP 5



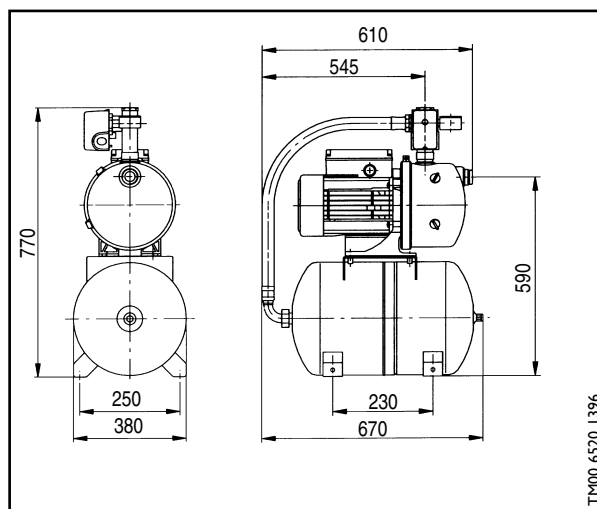
JP 6



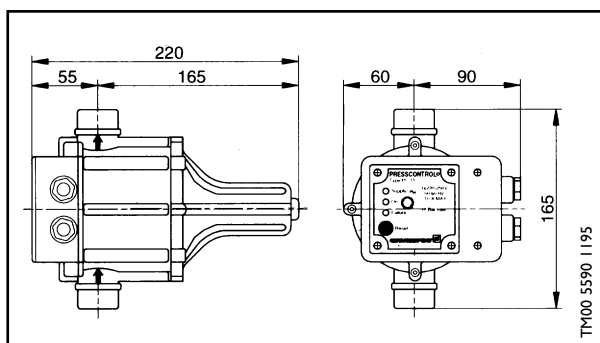
JP 5-T, JP 6-T s nádobou 24 l (Hydrojet)



JP 5-T, JP 6-T s nádobou 50 l (Hydrojet)



Presscontrol



Hmotnosti

| Typ | Přípojka | Hmotnost [kg] |
|-----------------------|----------|---------------|
| JP 5 | G1 | 9,0 |
| JP 5-T s nádobou 24 l | G1 | 16,4 |
| JP 5-T s nádobou 50 l | G1 | 23,2 |
| JP 6 | G1 | 12,0 |
| JP 6-T s nádobou 24 l | G1 | 20,7 |
| JP 6-T s nádobou 50 l | G1 | 27,5 |
| Presscontrol | G1 | 1,2 |

V7 11 26 80 04 96 - GCZ: 03.04
V7 11 26 80 04 96 - GCZ: 06.01

CZ

Technické změny vyhrazeny!