



GEORG FISCHER +GF+

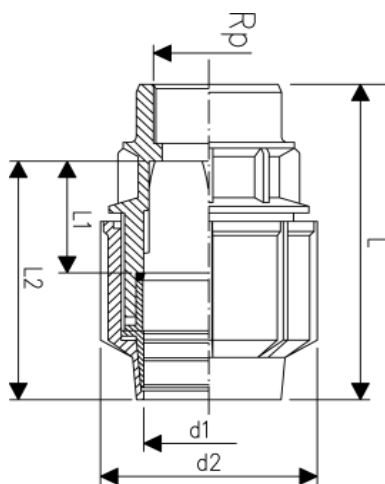
Piping Systems

Mechanické tvarovky AN

AN Adaptér s vnitřním závitem

- *Zesílení nerezovým kroužkem **AISI430**
- Aktivní těsnicí systém (s přítlačným kroužkem); dvoubřité těsnění
- Instalace bez demontáže
- Vhodné pro PE a PEX-a trubky
- Voda: PN 10
- Materiál: PP
- Těsnění: NBR v kvalitě pro pitnou vodu
- Vnitřní závit: ISO 7 (válcový)
- Barva: černá

d (mm)	Rp (inch)	PN	Kód	SP	GP	kg	d1 (mm)	d2 (mm)	L (mm)	L1 (mm)	L2 (mm)
16	1/2	10	700 627 084	25	325	0,046	22	44	77	25	54
16	3/4	10	700 627 085	25	300	0,052	22	44	77	25	54
20	1/2	10	700 627 086	25	325	0,045	22	44	77	25	54
20	3/4	10	700 627 087	25	300	0,051	22	44	77	25	54
25	1/2	10	700 627 088	25	200	0,067	28	54	87	21	63
25	3/4	10	700 627 089	25	200	0,064	28	54	87	21	63
25	1	10	700 627 090	25	150	0,071	28	54	87	21	63
32	3/4	10	700 627 091	25	125	0,098	34	64	94	21	67
32	1	10	700 627 092	25	125	0,094	34	64	94	21	67
*32	1 1/4	10	700 627 093	25	125	0,116	34	64	92	18	64
40	1	10	700 627 094	80	0	0,156	42	77	105	30	78
*40	1 1/4	10	700 627 095	80	0	0,172	42	77	105	30	78
*50	1 1/4	10	700 627 097	70	0	0,212	52	86	111	32	82
*50	1 1/2	10	700 627 096	70	0	0,221	52	86	111	32	82
*63	1 1/2	10	700 627 098	30	0	0,334	66	106	127	34	94
*63	2	10	700 627 099	30	0	0,347	66	106	127	34	94
*75	2	10	700 627 100	18	0	0,881	78	134	169	55	136
*75	2 1/2	10	700 627 101	18	0	0,888	78	134	174	55	135



*90	2	10	700 627 102	10	0	1,053	93	156	202	68	160
*90	2 1/2	10	700 627 103	10	0	1,057	93	156	202	68	160
*90	3	10	700 627 104	10	0	1,064	93	156	202	68	160
*110	3	10	700 627 105	6	0	1,349	114	177	222	71	175
*110	4	10	700 627 106	6	0	1,404	114	177	222	71	175

Technické údaje o produktech nejsou závazné. Konstrukční a rozměrové změny vyhrazeny.